

{ IDEE E SOLUZIONI }

POLTRONE E DIVANI

la giusta taglia del comfort

Ho un soggiorno piccolo e sono bassa di statura: ho scelto un divano poco profondo. La profondità impatta sullo spazio e sul comfort. Perciò questa guida è divisa così. Spero vi sarà utile.... [Francesca]

Ecco 27 divani e poltrone divisi per profondità: è questa misura che te li farà scegliere adeguati alla stanza e alle tue abitudini. Se sei alto, se tendi a straiarti, se ci passi molte ore, cerca taglie più ampie. E per immaginarli in salotto, disegna l'ingombro per terra con il nastro di carta.

PROFONDE DA 70 A 96 CM

poltrone

Schienale imbottito per appoggiare spalle e collo.

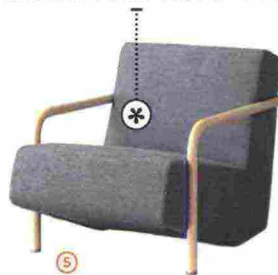
Un unico corpo, avvolgente e ispirato a una sedia a sdraio.



Forme rétro che ricordano la corolla di un fiore e braccioli supercomodi.

La forte inclinazione della seduta fa sentire cullati.

Classica, con lo schienale alto per un appoggio completo.



Un telaio d'acciaio inox hairline rivestito di una vernice acril-uretanica chic e durevole.

La seduta 'scivola' in avanti per un maggiore comfort.



Rivestita in tessuto, è completamente sfoderabile, per una facile pulizia.

Design essenziale, ispirazione 'Anni 50.

| SHOPPING LIST |

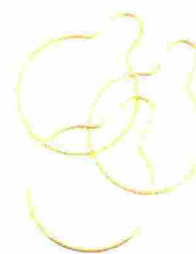
① Puffy, struttura nera opaca e rivestimento misto lino [Calligaris, cm 84x96x95h € 979]. ② Cuoietto e poliuretano: Moon, rivestita in pelle [Doimo Salotti, cm 75x85x77h € 1.292]. ③ Metallo finito bronzo per Lennox [Lema, cm 104x81x96h € 1.523]. ④ Wilma, imbottita in gomma poliuretana e Dacron® [My Home Collection, cm 76x88x93h da € 2.147]. ⑤ Lullaby: struttura in massello di frassino [Porro, cm 65x90x69h € 2.466]. ⑥ Seduta in cuoio e schienale imbottito: JK Easy Chair [Ritzwell, cm 64x86x77h da € 4.731]. ⑦ Stay, in tubolare antracite goffrato o ottone brunito [Potocco, cm 80x85x74h da € 1.184]. ⑧ Shift, anche in versione pouf e sedia [Alf DaFrè, cm 67,5x70,3x68,7h da € 737]. ⑨ Piedi in legno color rovere antracite, wengé o naturale: Serenité [Vitarelax, cm 75x87x85h € 705].

{ IDEE E SOLUZIONI }

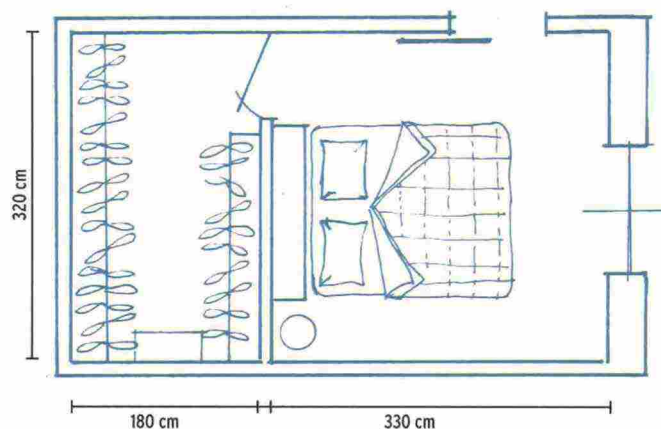
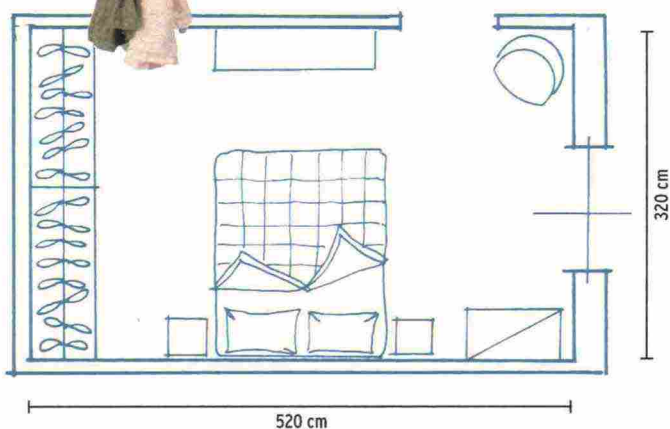
Porta-foulard di [Graniti].



Porta-foulard di [La Redoute].



camera rettangolare maxi



CON L'ARMADIO: porta e finestra sono su lati adiacenti, quindi il guardaroba è bene organizzarlo lungo la parete minore (a tutta altezza) e mettere il letto sul lato perpendicolare. Ci stanno anche una cassetiera, una console e una poltrona. Nella foto: **ARMADIO** Poker in laccato cipria opaco con ante a battente Orizon con gola orizzontale e verticale [Alif DaFrè, prezzo su progetto].

CON LA CABINA: chiudendo la zona di fronte alla finestra con un muro a cm 180 da quello di fondo, si ottiene un locale di quasi 6 mq, organizzato su 3 lati. Il letto poggia sulla parete divisoria. Nella foto: **SISTEMA** Dress Bold con struttura bronzo, schienali in tessuto ruggine, basi, ripiani e contenitori in melaminico olmo più barre per abiti e portascarpe in cuoio [Rimadesio, prezzo su progetto].

